

- 1
- 2
- 3
- 4
- 5
- 6
- 7
- 8
- 9
- 10
- 11
- 12
- 13
- 14
- 15
- 16
- 17
- 18

TYPES

- Type **A**: sans alésages
- Type **S**: sans alésage, avec graisseur lubrifiant

Profilé en acier ST

Laminé, à l'échelle
ou étiré, lisse **BL**

Goujon

Acier

Graisseur lubrifiant similaire à DIN 71412-A

Acier

Zingué, finition passivée bleu

CARACTÉRISTIQUES ET APPLICATIONS

Les charnières GN 1366 sont fabriquées à partir de profilés en acier laminés ou étirés et sont très robustes.

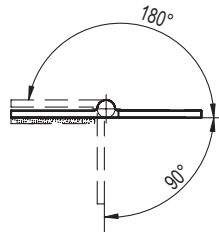
Les types A et S sont fixés par soudure ou par des trous créés par le client.

Le type S possède un graisseur lubrifiant similaire à DIN 71412-A, qui permet de re-lubrifier rapidement et facilement sans démonter les charnières.

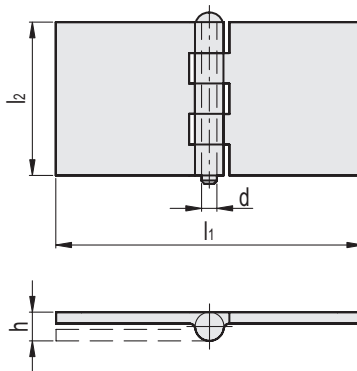
Grâce aux dimensions standard, des solutions spéciales spécifiques aux applications peuvent être réalisées, même en faibles quantités.

SUR DEMANDE

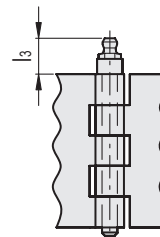
- Avec goujon en laiton
- Avec trous
- Dimensions différentes
- Autres types de finition



GN 1366-A



GN 1366-S



GN 1366-A

Code	Description	l1	l2	d	h	s	Δ
GN.50501	GN 1366-ST-60-30-A-BL	60	30	6	12	5	87
GN.50503	GN 1366-ST-60-40-A-BL	60	40	6	12	5	113
GN.50507	GN 1366-ST-60-50-A-BL	60	50	6	12	5	140
GN.50511	GN 1366-ST-60-60-A-BL	60	60	6	12	5	168
GN.50521	GN 1366-ST-120-30-A-BL	120	30	6	12	5	160
GN.50523	GN 1366-ST-120-40-A-BL	120	40	6	12	5	210
GN.50527	GN 1366-ST-120-50-A-BL	120	50	6	12	5	263
GN.50531	GN 1366-ST-120-60-A-BL	120	60	6	12	5	313
GN.50541	GN 1366-ST-160-30-A-BL	160	30	6	12	5	200
GN.50543	GN 1366-ST-160-40-A-BL	160	40	6	12	5	260
GN.50547	GN 1366-ST-160-50-A-BL	160	50	6	12	5	303
GN.50551	GN 1366-ST-160-60-A-BL	160	60	8	15	6	490
GN.50555	GN 1366-ST-160-80-A-BL	160	80	8	15	6	644
GN.50559	GN 1366-ST-160-100-A-BL	160	100	8	16	7	969
GN.50571	GN 1366-ST-200-80-A-BL	200	80	8	15	6	800
GN.50579	GN 1366-ST-200-100-A-BL	200	100	8	16	7	1200
GN.50575	GN 1366-ST-220-100-A-BL	220	100	13	26	10	1980

GN 1366-S

Code	Description	l1	l2	d	h	l3	s	Δ
GN.50505	GN 1366-ST-60-40-S-BL	60	40	6	12	21	5	122
GN.50509	GN 1366-ST-60-50-S-BL	60	50	6	12	21	5	150
GN.50513	GN 1366-ST-60-60-S-BL	60	60	6	12	21	5	174
GN.50525	GN 1366-ST-120-40-S-BL	120	40	6	12	21	5	216
GN.50529	GN 1366-ST-120-50-S-BL	120	50	6	12	21	5	269
GN.50533	GN 1366-ST-120-60-S-BL	120	60	6	12	21	5	318
GN.50545	GN 1366-ST-160-40-S-BL	160	40	6	12	21	5	275
GN.50549	GN 1366-ST-160-50-S-BL	160	50	6	12	21	5	343
GN.50553	GN 1366-ST-160-60-S-BL	160	60	8	15	11	6	478
GN.50557	GN 1366-ST-160-80-S-BL	160	80	8	15	11	6	635
GN.50561	GN 1366-ST-160-100-S-BL	160	100	8	16	11	7	973
GN.50573	GN 1366-ST-200-80-S-BL	200	80	8	15	11	6	806
GN.50581	GN 1366-ST-200-100-S-BL	200	100	8	16	11	7	1176
GN.50577	GN 1366-ST-220-100-S-BL	220	100	13	26	21	10	1950